



文件编号: EK-BM3R8S200A-V1.0

最新版本: V1.00

锂电池保护板

(EK-BM3R8S200A)


产品规格书

深圳劲伟电源技术有限公司

深圳劲伟电源技术有限公司
Shenzhen Jinwei power technology Co., LTD

产品名称	锂电池保护板
产品型号	EK-BM3R8S200A
版本	V1.0
适用电池串数	3S/4S/5S/6S/7S/8S
适用电池类型	三元/铁锂/钛酸锂/钠电池
功能	过充保护、过放保护、过流保护、过温保护、短路保护
生效日期	2024年11月20日

产品变更履历			
版本	日期	变更点描述	核准
V1.0	2024-11-20	初始版本	

网站	www.enerkey.cn	
电话	13332965127	
地址	广东省深圳市光明区公明街道上村社区河堤路 20 号 冠城低碳产业园 G 栋 9 楼 A 区	

目录

第一章： 概述	1
第二章： 技术参数	1
第三章： 产品图	2
1、 产品外形	2
2、 配件	3
1.NTC 端子线	3
2.开关线	3
4.接线耳与螺丝	3
第四章： 产品尺寸图	4
第五章： 产品接线图	5
1、 接线图图示	5
2、 接线注意事项	8
第六章： 常见问题解答	8
第七章： 环境物质要求	8
第八章： 安全保护措施及运输与贮藏	8
1、 安全保护措施	8
2、 包装与运输	9
3、 贮藏	9

第一章：概述

此系列锂电池保护板是为锂电池量身打造的电源管理系统（BMS）。

此系列锂电池保护板采用车规级 MOS、2oz 加厚铜箔和铜条均流，使得保护板精度高、内阻超低、发热超低。

在具备过充保护、过放保护、过流保护、过温保护、短路保护等基础保护板功能的基础上添加了均衡功能、复位功能、静电防护、防尘防护和潮湿防护。

多应用于电动滑板车、电动自行车、电动工具、洗车机、小家电、航模等产品的电池 PACK 内。主要起到保护电池组的作用。

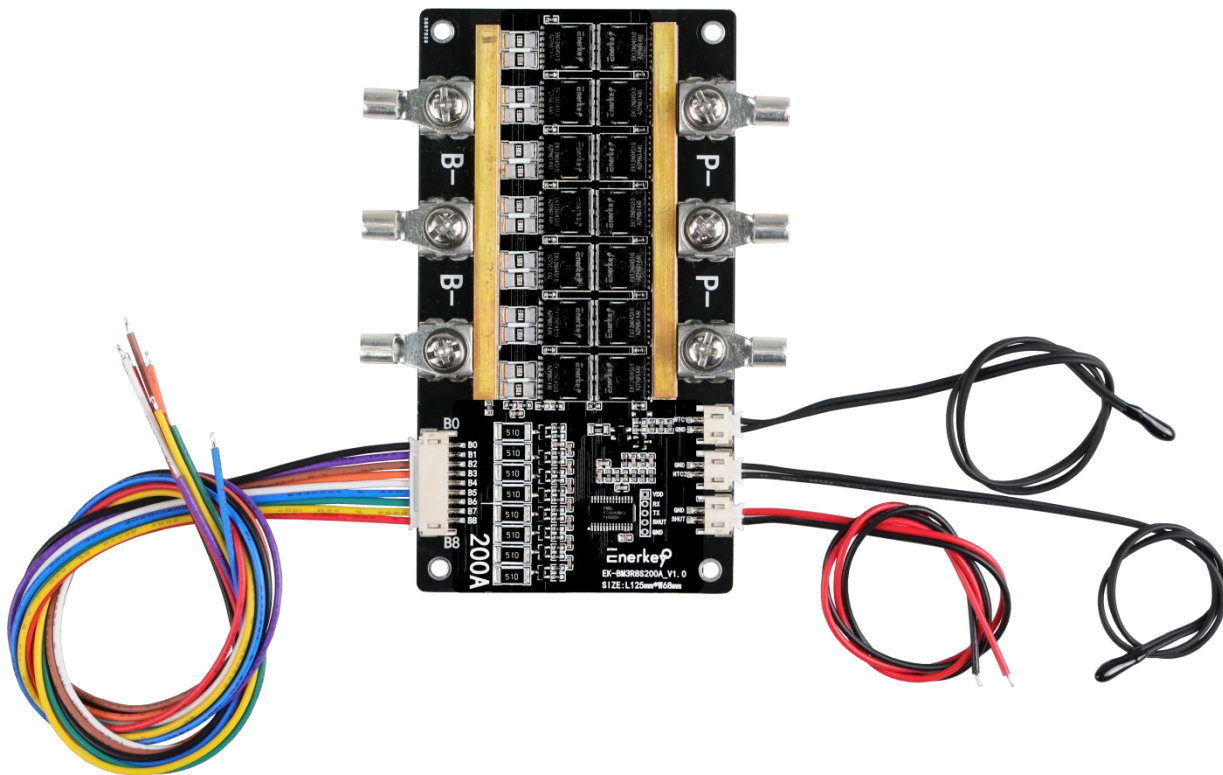
第二章：技术参数

◆ 电池参数

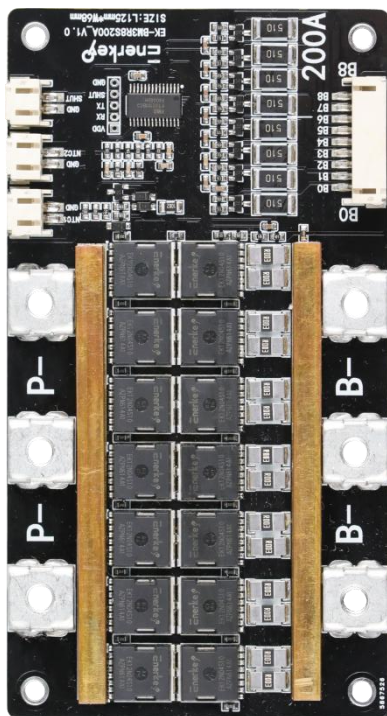
项目		常规参数								
1	参数概述	适用电池类型	磷酸铁锂	三元锂	钛酸锂	钠电池				
		适用电池串数	3S~8S	3S~8S	3S~8S	3S~8S				
		额定放电电流	200A	200A	200A	200A				
		峰值启动电流	600A	600A	600A	600A				
项目类型		触发 电压/时间	释放 电压/时间	触发 电压/时间	释放 电压/时间	触发 电压/时间	释放 电压/时间	触发 电压/时间	释放 电压/时间	
2	充电保护	过压保护电压值	3.65V/1S	3.50V/1S	4.25V/1S	4.05V/1S	2.85V/1S	2.75V/1S	3.95V/1S	3.80V/1S
		均衡相差电压值	触发压差 30mV/触发时间 0.5S //均衡时间 10S 循环							
		动态均衡电压值	3.45V		3.70V		2.50V		3.10V	
		充电过流值	200A/2S, 断开充电器恢复							
		充电高温保护	充电过温保护 60°C/2S //释放 55°C/2S							
		充电低温保护	充电低温保护 -5°C/2S //释放 0°C/2S							
3	放电保护	欠压保护电压值	2.30V/1S	2.70V/1S	2.75V/1S	3.0V/1S	1.70V/1S	1.80V/1S	1.50V/1S	2.00V/1S
		过流①保护值	250A/2S, 断开负载或者充电激活							
		过流②保护值	500A/0.5S, 断开负载或者充电激活							
		短路保护值	1000A/128uS, 断开负载或者充电激活							
		放电高温保护	放电过温保护 65°C/2S, 释放 60°C/2S							
		放电低温保护	放电低温保护 -20°C/2S, 释放 -10°C/2S							
4	其他	待机消耗电流	25uA							
		主板锁机电压	/							

第三章：产品图

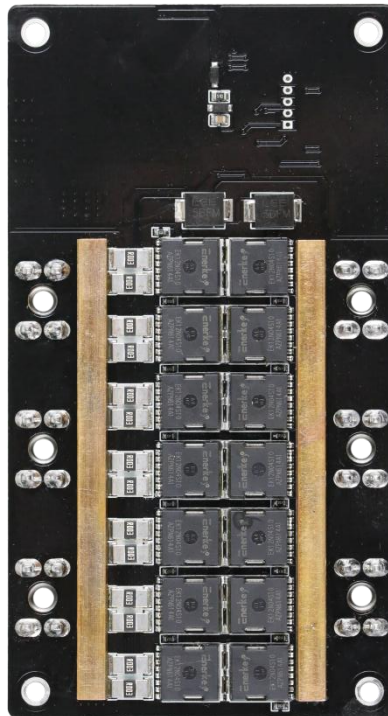
1、产品外形



正面图



背面图



特别说明：

出货产品都是带三防漆涂层的。

2、配件

1. NTC 端子线



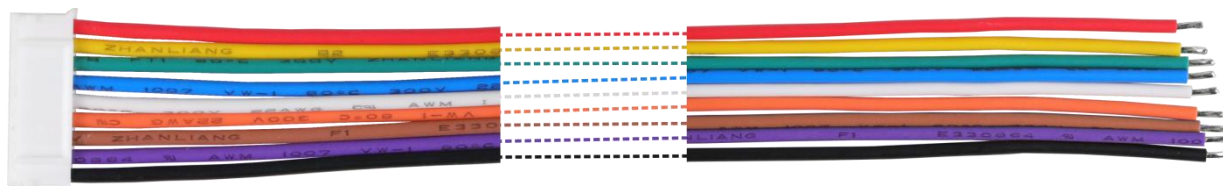
热敏电阻端子线规格					
端子规格	阻值	B 值	电线长度	备注	数量
PH2.0mm_2Pin	10K 1%	B3435	30cm	可定制	2

2. 开关线



端子线规格					
端子规格	材质	线号	线长	剥线长度	数量
PH2.0mm_2Pin	铜	24AWG	30cm	3cm	1

3. 端子线



端子线规格					
端子规格	材质	线号	线长	剥线长度	数量
PH2.0mm_9Pin	铜	22AWG	40cm	3cm	1

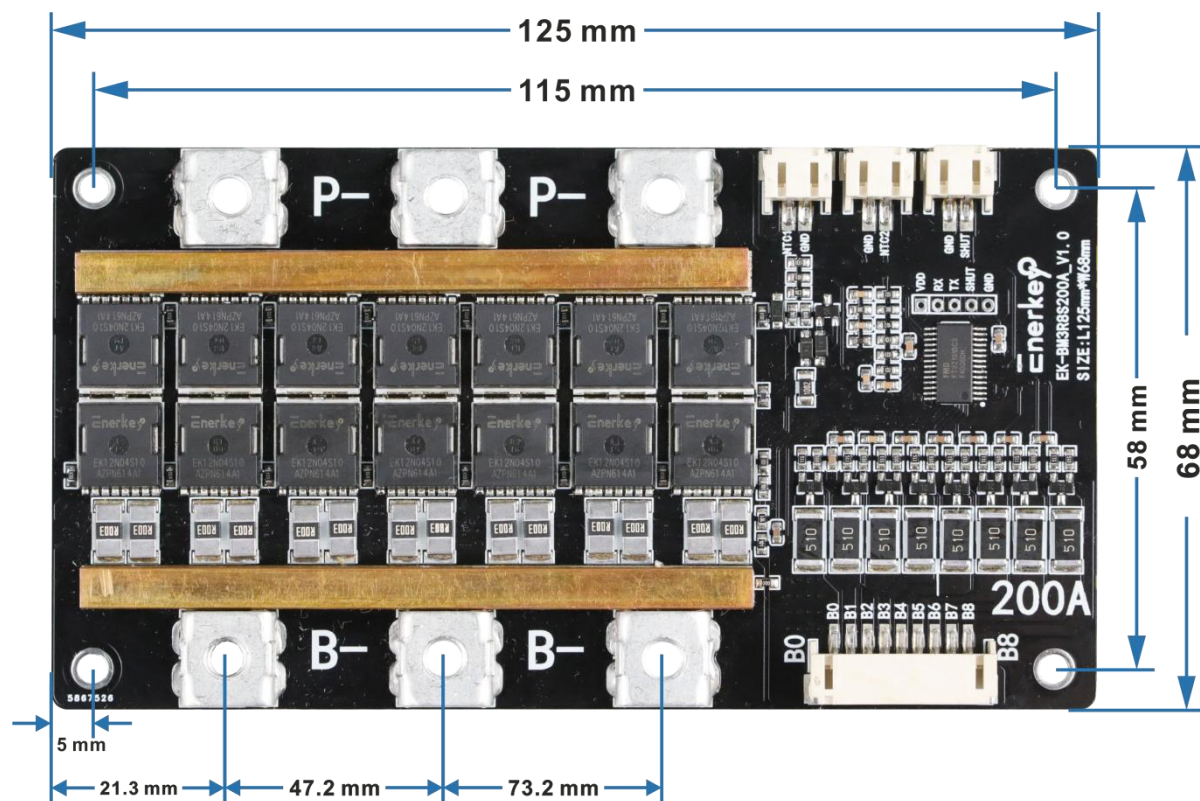
4. 接线耳与螺丝



配件规格					
物料型号	材质	线孔直径	螺丝孔	端子长度	数量
OTZ6-5 接线耳	铜	4MM	5.2MM	23MM	6
M5 螺丝	铁镀镍	-	-		6

第四章：产品尺寸图

(未注公差: ± 0.15 , 单位: mm)



PCB 规格参数			
材质 Grade	FR-4	板层 Layer	2 layer
PCB 厚度 PCB thickness	1.6 \pm 0.10	基板铜厚 Copper (CU)	2.0 oz
焊盘处理 Pads plating	无铅喷锡	镀层厚度 Plate Thickness	
阻焊油 Solder	黑色 black	丝印油 Silkscreen	白色 White
铜条规格参数			
材质 Grade	黄铜	尺寸 dimension	80*5*3MM

EK-BM3R8S200A 支持 5 串电池组。接线方法如“图 5.1.3”所示。

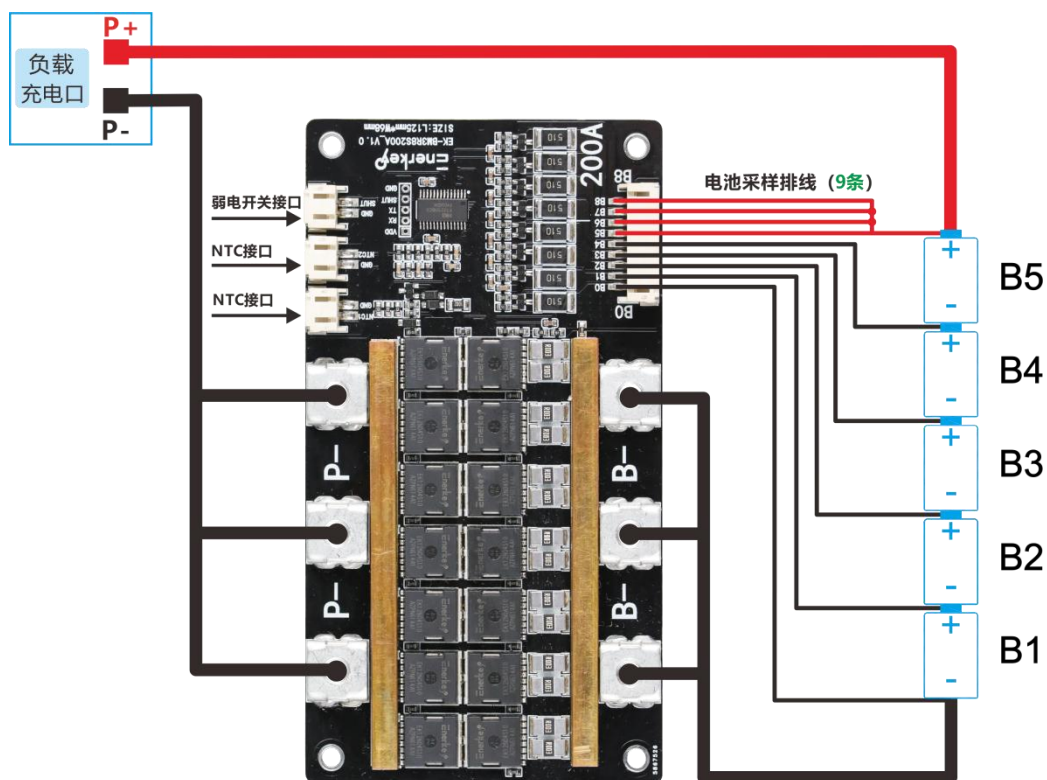


图 5.1.3

EK-BM3R8S200A 支持 6 串电池组。接线方法如“图 5.1.6”所示。

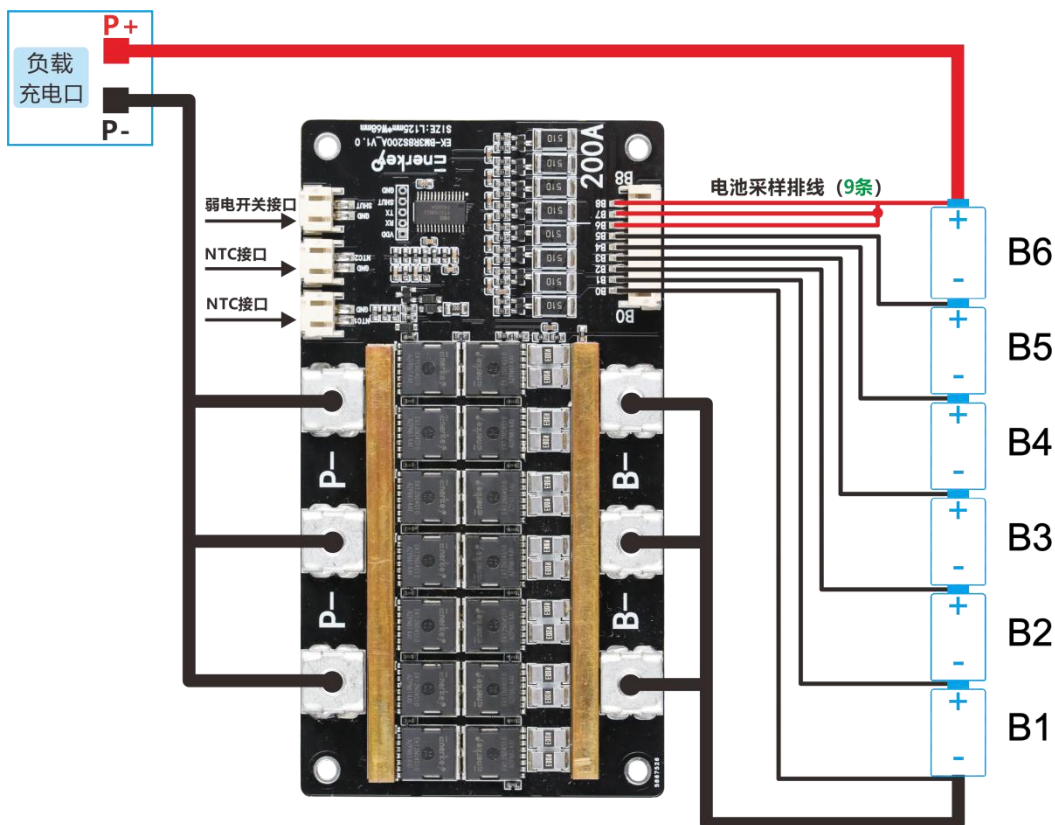


图 5.1.4

EK-BM3R8S200A 支持 7 串电池组。接线方法如“图 5.1.5”所示。

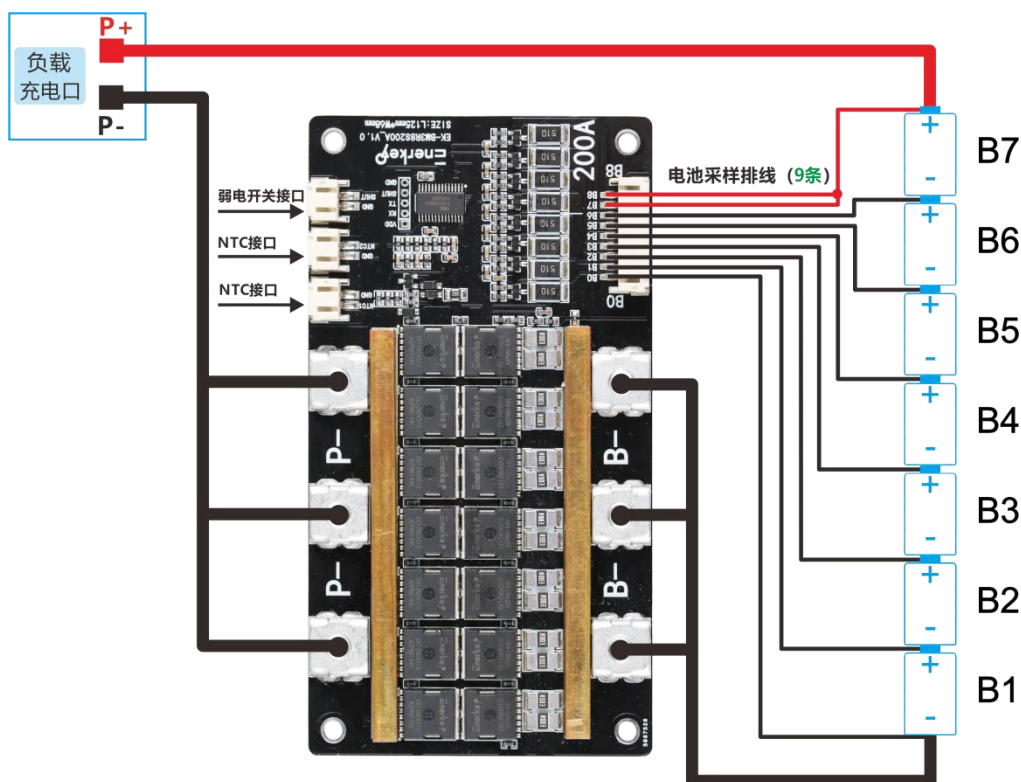


图 5.1.5

EK-BM3R8S200A 支持 8 串电池组。接线方法如“图 5.1.8”所示。

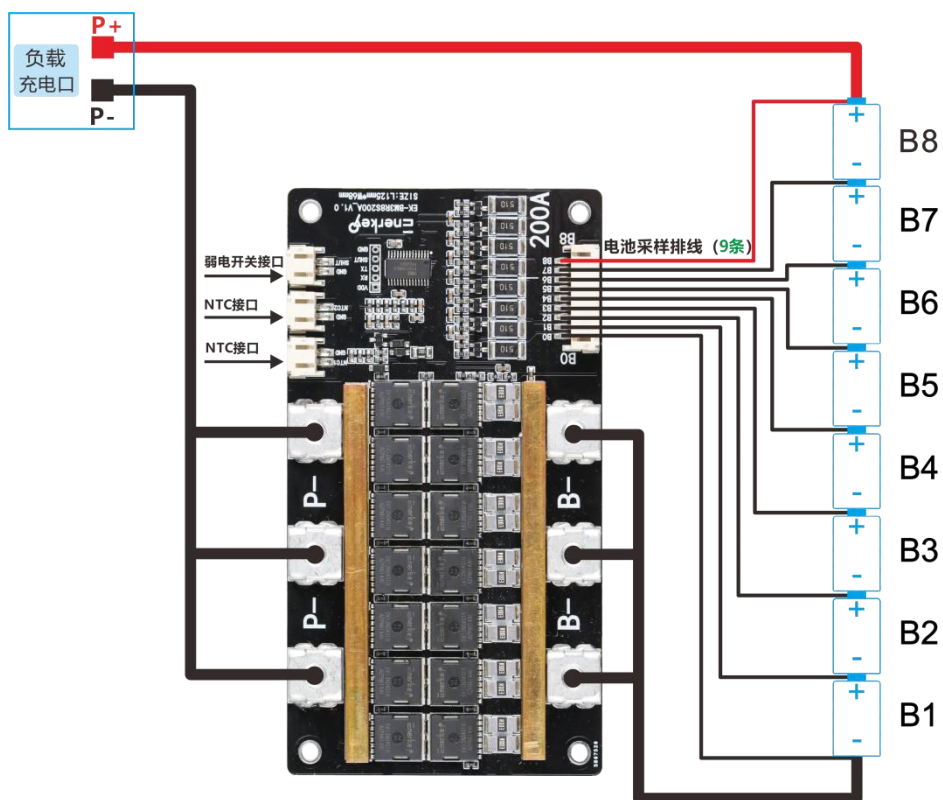


图 5.1.1

2、接线注意事项

- ①. 安装保护板需要一定的技术电子知识储备。
- ②. 接线时，先把焊盘位置的 B-线接到电池总负端 (B-线要焊短粗线).
且先将带线端子焊到电池组上，再插入保护板。
- ③. 电池总 B-至保护板总 B-的连线，要短且粗，否则会引起保护板充放电提前保护误动作。
P+/P-接线时需要用粗线，过细过长的线会烧板！
- ④. 连接电池后，请注意产品的绝缘保护，避免在通电的情况下，造成短路；

第六章：常见问题解答

现象	解决办法
保护板安装好后， 无输出或输出电压不对	① 激活保护板：连接充电器通电或短接 P- 和 B- 2-3 秒后， 再测量输出电压是否正常； ② 排线顺序接错：测量每串电池的电压是否正常
保护板安装好后， 用了一会就断电了	检查 NTC 探头的安装位置是否正常， 应该贴靠电池安装，不能放在保护板上。

第七章：环境物质要求

本规格书内容符合欧盟 RoHS 指令要求，有害物质的含量符合以下标准：

有害物质	限量标准 (mg/kg)
铅 (Pb)	1000
镉 (Cd)	100
汞 (Hg)	1000
六价铬 (Cr6+)	1000
多溴联苯 (PBB)	1000
多溴二苯醚 (PBDE)	1000

第八章：安全保护措施及运输与贮藏

1、安全保护措施

- ①. 保护板本身不存在高压，对身体不会造成电击伤害。
- ②. 请勿在通电的情况下维修保护板。所有维修均应由合格的维修人员执行。
如果改变了厂方设置的工作电压，则安全合格证书不再适用。
- ③. 使用时，请注意产品绝缘处理，避免造成短路。

- ④. 本产品使用过程中须注意 ESD 防护。
- ⑤. 本产品执行本公司推力标准：0402 元件 $\geq 1.0\text{KgF}$ ；0603 元件 $\geq 1.5\text{KgF}$ ；IC 和 MOS 管 $\geq 2.0\text{KgF}$ 。

2、包装与运输

- ①. PCBA 与 PCBA 之间用防静电气泡袋隔开包装。
- ②. 装箱后的产品在不受雨雪直接影响和剧烈碰撞颠簸下，可用通常的运输工具运输。
在运输过程中不允许与酸碱等腐蚀物放在一起。

3、贮藏

包装好的产品应放置在永久性的库房内贮存，库房温度为 $0^{\circ}\text{C}\sim 35^{\circ}\text{C}$ ，相对湿度不大于 80%，库房内应无酸碱及腐蚀性气体、无强烈机构震动和冲击、无强磁场的作用。